




COMITÉ TÉCNICO DE CERTIFICACIÓN
VENTANAS, FACHADAS LIGERAS,
PUERTAS, PERSIANAS Y SUS
COMPONENTES

AENOR

Asociación Española de
Normalización y Certificación

Producto
Certificado

Ficha Técnica de los dispositivos antipánico para salidas de emergencia activados por una barra horizontal, con Marca AENOR , certificado nº: **047/000196**

Nombre comercial: TESA UNIVERSAL 1920

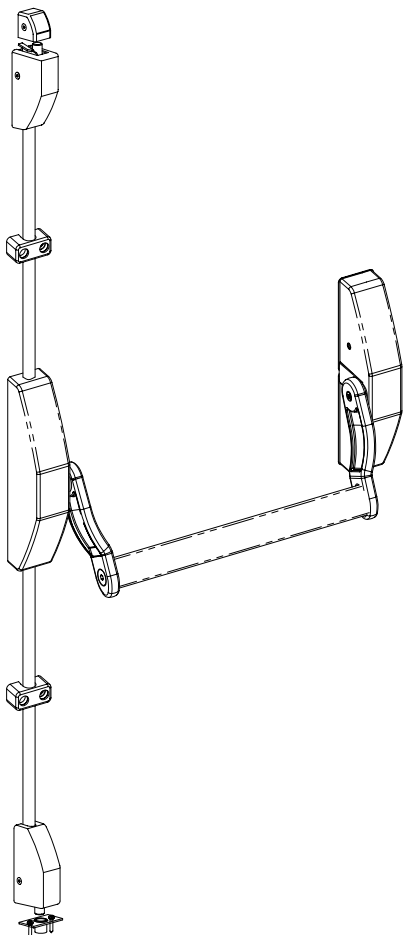
Clasificación s/ UNE-EN 1125: 3 - 7 - 6 - 1 - 1 - 3 - 2 - 2 - A

Fabricante: **TALLERES DE ESCORIAZA, S.A. (TESA)**

Herrajes

Fábrica: Aramburuzabala nº 23, 20540-ESKORIATZA (Gipuzkoa)

REPRESENTACIÓN DEL HERRAJE A ESCALA



CARACTERÍSTICAS CERTIFICADAS

1º.- CATEGORÍA DE UTILIZACIÓN: GRADO 3

Alta frecuencia de uso por el público o por otras personas poco incentivadas para prestar atención, es decir, donde exista riesgo de accidente o mala utilización.

2º.- DURABILIDAD: GRADO 7

Nº de ciclos: 200.000

3º.- MASA DE LA PUERTA: GRADO 6

Hasta 200 kg

4º.- RESISTENCIA AL FUEGO: GRADO 1

Apta para su uso en puertas cortafuegos y/o estancas a los humos.

5º.- SEGURIDAD DE LAS PERSONAS: GRADO 1

Todos los dispositivos antipánico y de emergencia tienen una función muy importante en la seguridad de las personas, consecuentemente sólo es identificado en el grado más elevado.

6º.- RESISTENCIA A LA CORROSIÓN: GRADO 3

Resistencia elevada

7º.- SEGURIDAD DE BIENES : GRADO 2

Los dispositivos antipánico son principalmente utilizados para su accionamiento desde el interior. Las consideraciones de seguridad de las personas deberán de ser prioritarias sobre las de seguridad de bienes.

8º.- PROYECCIÓN DEL DISPOSITIVO: GRADO 2

Proyección hasta 100 mm (baja proyección)

9º.- TIPO DE OPERACIÓN DEL DISPOSITIVO: A

A: dispositivo antipánico con barra de empuje o basculante.

CARACTERÍSTICAS GENERALES

Reversibilidad: SI

Hoja: Activa

Nº de puntos de cierre: 2


Dispositivo de: **Sobreponer**. Bulones alto / bajo

Cerraduras compatibles: -

Referencias de la serie: 1920

Accionamiento exterior: Escudo ciego - Escudo bocallave - Manilla - Pomo fijo

Acabado estándar: Soportes, fallebas y reenvíos en NEGRO (RAL 9005 Mate). Barra activa en VERDE (RAL 6002). Otras combinaciones posibles bajo pedido: ROJO (RAL 3000), SATINADO (Níquel mate), Inoxidable (AISI 304).

Francisco José Sanz Iglesias, Presidente del AEN/CTC-047, **CERTIFICA** que el Dispositivo antipánico cuyas características técnicas y prestaciones figuran en esta Ficha Técnica, fabricado por **TALLERES DE ESCORIAZA, S.A. (TESA)** en su factoría de **ESKORIATZA** (Gipuzkoa), está en posesión de la Marca AENOR  para dispositivos antipánico para salidas de emergencia activados por una barra horizontal.



En Madrid, a 20 de abril de 2004




COMITÉ TÉCNICO DE CERTIFICACIÓN
**VENTANAS, FACHADAS LIGERAS,
PUERTAS, PERSIANAS Y SUS
COMPONENTES**

AENOR

Asociación Española de
Normalización y Certificación

Producto
Certificado

Ficha Técnica de los dispositivos antipánico para salidas de emergencia activados por una barra horizontal, con Marca AENOR , certificado nº: **047/000196**

Nombre comercial: TESA UNIVERSAL 1920

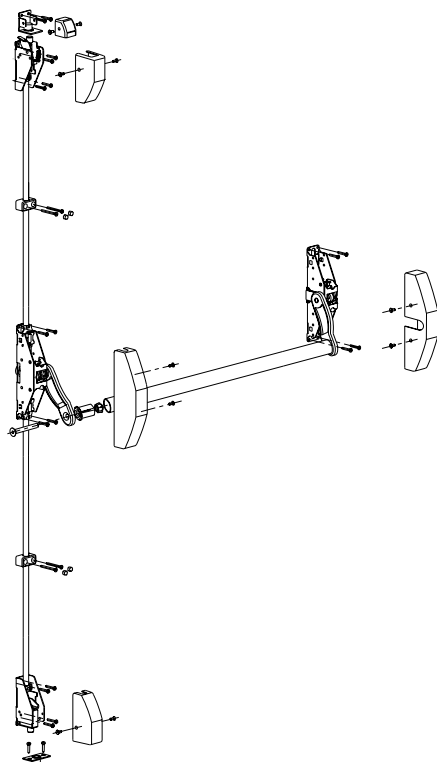
Clasificación s/ UNE-EN 1125: 3 – 7 – 6 – 1 – 1 – 3 – 2 – 2 – A

Fabricante: **TALLERES DE ESCORIAZA, S.A. (TESA)**

Fábrica: Aramburuzabala nº 23, 20540-ESKORIATZA (Gipuzkoa)

Herrajes

ESQUEMA DE MONTAJE



INSTRUCCIONES DE MONTAJE

Seguir secuencia de gráficos de la hoja de instrucciones nº 23485191gr.

Instalación mediante plantilla nº 23484191gr.

Engrasar partes móviles (picaportes alto y bajo, etc.).

INSTRUCCIONES DE USO

Para abrir la puerta, empujar sobre la barra horizontal.

INSTRUCCIONES DE MANTENIMIENTO

Engrasar partes móviles (picaportes alto y bajo, etc.) cada 20.000 ciclos y al menos una vez al año, según lo indicado en **“INSTRUCCIONES DE MONTAJE”**.