




COMITÉ TÉCNICO DE CERTIFICACIÓN
VENTANAS, FACHADAS LIGERAS,
PUERTAS, PERSIANAS Y SUS
COMPONENTES

AENOR

Asociación Española de
Normalización y Certificación

Ficha Técnica de los dispositivos antipánico para salidas de emergencia activados por una barra horizontal, con Marca AENOR , certificado nº: **047/000252**

Nombre comercial: TESA UNIVERSAL

Producto
Certificado

Clasificación: 3 – 7/A – 6/B – B/D – 1 – 3/A – 2 – 2/B – A – A – A – D

Fabricante: **TALLERES DE ESCORIAZA, S.A. (TESA)**

Herrajes

Fábrica: Aramburuzabala nº 23, 20540-ESKORIATZA (Gipuzkoa)

REPRESENTACIÓN DEL HERRAJE A ESCALA



CARACTERÍSTICAS CERTIFICADAS

1º.- CATEGORÍA DE UTILIZACIÓN: GRADO 3

Alta frecuencia de uso por el público o por otras personas poco incentivadas para prestar atención, es decir, donde exista riesgo de accidente o mala utilización.

2º.- DURABILIDAD: GRADO 7/A

Nº de ciclos: 200.000 (grado 7 según UNE-EN 1125). Grado A: 300.000 ciclos.

3º.- MASA DE LA PUERTA: GRADO 6/B

Hasta 200 kg. Clasificación B: masa ≤ 200 kg.

4º.- RESISTENCIA AL FUEGO: GRADO B/D

Apta para su uso en puertas cortafuegos y/o estancas a los humos. Grado D: más de 120 minutos.

5º.- SEGURIDAD DE LAS PERSONAS: GRADO 1

Todos los dispositivos antipánico y de emergencia tienen una función muy importante en la seguridad de las personas, consecuentemente sólo es identificado el grado más elevado.

6º.- RESISTENCIA FUNCIONAL A LA CORROSIÓN: GRADO 3/A

Alta resistencia. Categoría A: 96 horas.

7º.- SEGURIDAD DE BIENES : GRADO 2

Los dispositivos antipánico son principalmente utilizados para su accionamiento desde el interior. Las consideraciones de seguridad de las personas deberán de ser prioritarias sobre las de seguridad de bienes.

8º.- PROYECCIÓN DEL DISPOSITIVO: GRADO 2/B

Proyección hasta 100 mm (baja proyección). Proyección de la barra: $80 > W \leq 100$ mm.

9º.- TIPO DE OPERACIÓN DEL DISPOSITIVO: A

A: dispositivo antipánico con barra de empuje.

10º.- CAMPO DE UTILIZACIÓN: A

A: aptos para instalarse indistintamente en puertas de una o de dos hojas.

11º.- RESISTENCIA ESTÉTICA A LA CORROSIÓN: A

B: 96h.

12º.- FACILIDAD DE USO: D

B: fuerza requerida para liberar el dispositivo (puerta bajo carga) ≤ 30 N.

CARACTERÍSTICAS GENERALES

Reversibilidad: SI

Hoja: Activa

Nº de puntos de cierre: 1, 2 o 3


Dispositivo de: **Sobreponer**. Cerradero lateral y/o cerraderos alto / bajo

Cerraduras compatibles: -

Referencias de la serie: 1910, 1930, 1950, 1950L, 1910 DC, 1930 DC, 1950 DC, 1910E

Accionamiento exterior: Escudo ciego - Escudo bocallave - Manilla - Pomo fijo

Acabado estándar: Soportes, fallebas y reenvíos en NEGRO (RAL 9005 Mate). Barra activa en VERDE (RAL 6002). Otras combinaciones posibles bajo pedido: ROJO (RAL 3000), SATINADO (Níquel mate), Inoxidable (AISI 304).

Francisco José Sanz Iglesias, Presidente del AEN/CTC-047, **CERTIFICA** que el Dispositivo antipánico cuyas características técnicas y prestaciones figuran en esta Ficha Técnica, fabricado por **TALLERES DE ESCORIAZA, S.A. (TESA)** en su factoría de **ESKORIATZA** (Gipuzkoa), está en posesión de la Marca AENOR  para dispositivos antipánico para salidas de emergencia activados por una barra horizontal.



En Madrid, a 01 de Marzo de 2005




COMITÉ TÉCNICO DE CERTIFICACIÓN
**VENTANAS, FACHADAS LIGERAS,
PUERTAS, PERSIANAS Y SUS
COMPONENTES**

AENOR

Asociación Española de
Normalización y Certificación

Producto
Certificado

Ficha Técnica de los dispositivos antipánico para salidas de emergencia activados por una barra horizontal, con Marca AENOR , certificado nº: **047/000252**

Nombre comercial: TESA UNIVERSAL

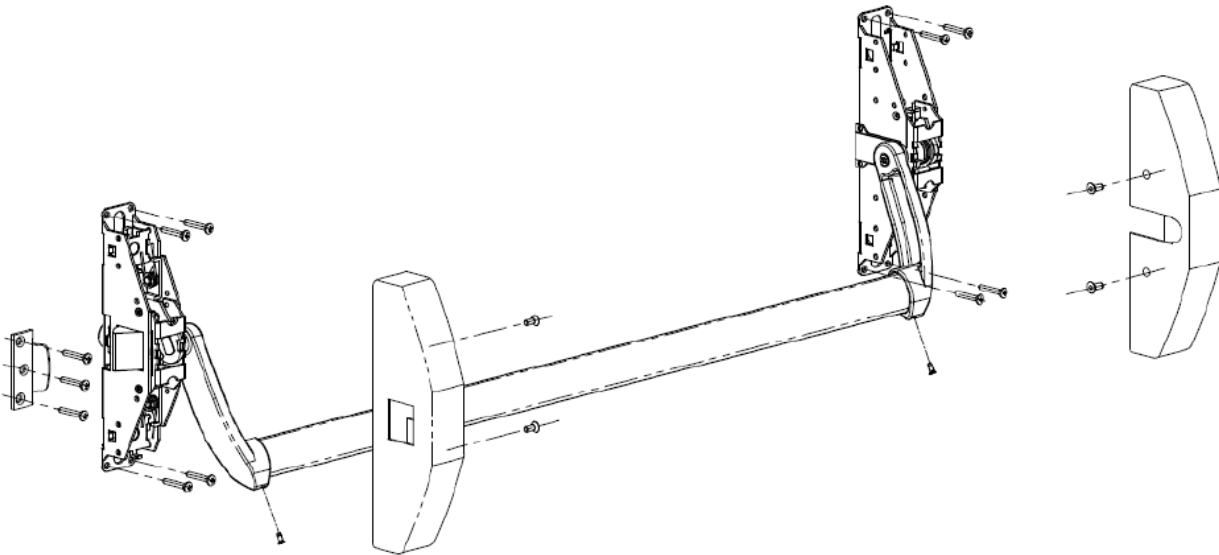
Clasificación: 3 – 7/A – 6/B – B/D – 1 – 3/A – 2 – 2/B – A – A – A – D

Fabricante: **TALLERES DE ESCORIAZA, S.A. (TESA)**

Fábrica: Aramburuzabala nº 23, 20540-ESKORIATZA (Gipuzkoa)

Herrajes

ESQUEMA DE MONTAJE



INSTRUCCIONES DE MONTAJE

Seguir secuencia de gráficos de la hoja de instrucciones nº 23485191gr.
Instalación mediante plantilla nº 23484191gr.
Engrasar partes móviles (picaportes alto y bajo, etc.).

INSTRUCCIONES DE USO

Para abrir la puerta, empujar sobre la barra horizontal.

INSTRUCCIONES DE MANTENIMIENTO

Engrasar partes móviles (picaportes alto y bajo, etc.) cada 20.000 ciclos y al menos una vez al año, según lo indicado en **“INSTRUCCIONES DE MONTAJE”**.