



COMITÉ TÉCNICO DE CERTIFICACIÓN
**VENTANAS, FACHADAS LIGERAS,
PUERTAS, PERSIANAS Y SUS
COMPONENTES**

AENOR

Asociación Española de
Normalización y Certificación

Ficha Técnica de la ventana con Marca AENOR , certificado n^{os}: 047/000343 y 344

Ventana de PVC, abatible de eje vertical y horizontalmente indistintamente, practicable al interior, de una o dos hojas.

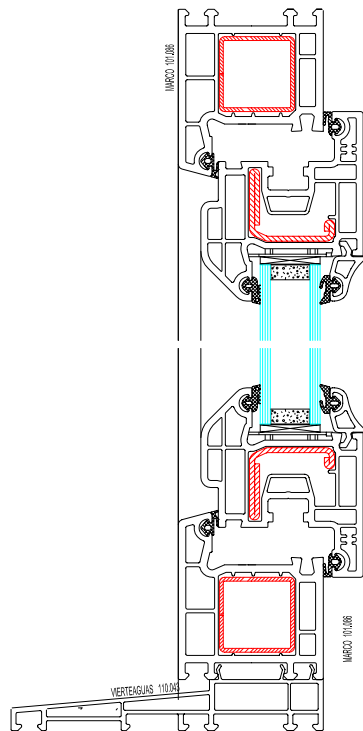
Producto
Certificado

Serie: **ECOVEN PLUS** Modelo: **ECOVEN PLUS**

Ventanas

Fabricante: **INRIALSA PVC, S.A.**
Fábrica: **LARDERO**

SECCIÓN VERTICAL DE LA VENTANA



CARACTERÍSTICAS TÉCNICAS DE LA VENTANA

1º.- SISTEMAS DE APERTURA

Sistema batiente / oscilobatiente.

2º.- PERFILES DE PVC

MATERIA PRIMA: PVC-U

REFUERZO DE LOS PERFILES: Perfil de acero galvanizado
PROTECCIONES

CERTIFICACIONES DE CONFORMIDAD: Marca AENOR

DIMENSIONES MÁXIMAS: 1.600 mm x 2.100 mm

3º.- HERRAJES DE APERTURA

MATERIALES:

SISTEMA:

PROVEEDORES:

CERTIFICACIONES DE CONFORMIDAD

4º.- ACCESORIOS DE ENSAMBLAJE

DESCRIPCIÓN

Tornillería

MATERIALES

Acero inoxidable AISI-316

5º.- ELEMENTOS DE ESTANQUIDAD

DESCRIPCIÓN

Juntas de estanquidad

Sellado del acristalamiento

Esquinas exteriores del acristalamiento

MATERIALES

Caucho EPDM

Caucho N.B.R.

Silicona

6º.- ACRISTALAMIENTO

TIPO

ESPESOR MÁXIMO

PESO MÁXIMO

Simple

6 mm

Doble aislante

20 mm

PRESTACIONES CERTIFICADAS DE LA VENTANA

HE	RESISTENCIA AL VIENTO	UNE-EN 12210	Clase C5 (700 mm x 1.300 mm) ventana 1 hoja	
			Clase C5 (1.200 mm x 1.200 mm) ventana 2 hojas	
HH	ESTANQUIDAD AL AGUA	UNE-EN 12208	Clase 9A	
			HA	AISLAMIENTO ACÚSTICO
con vidrio aislante 4 / 12 / 4	R _A = 32,4 dBA			
HE	PERMEABILIDAD AL AIRE	UNE-EN 12207	Clase 4	
	AISLAMIENTO TÉRMICO Valor U (W/m ² ·K)	UNE-EN ISO 12567-1	Ensayo: ventana 2 hojas 1200 x 1200	2,5 W/m ² ·K
		UNE-EN ISO 10077-1	con vidrio aislante 4 / 12 / 4	
	DURABILIDAD	UNE-EN 12400	Clase 3 (20.000 ciclos)	

Francisco José Sanz Iglesias, Presidente del AEN/CTC-047, **CERTIFICA** que la ventana cuyas características técnicas y prestaciones figuran en esta Ficha Técnica, fabricada por **INRIALSA PVC, S.A.** en su factoría de **LARDERO**, está en posesión de la Marca AENOR para ventanas.



En Madrid, a 15 de Febrero de 2008




COMITÉ TÉCNICO DE CERTIFICACIÓN
**VENTANAS, FACHADAS LIGERAS,
PUERTAS, PERSIANAS Y SUS
COMPONENTES**

AENOR

Asociación Española de
Normalización y Certificación

Producto
Certificado

Ficha Técnica de la ventana con Marca AENOR , certificado n^{os}: 047/000343 y 344
Ventana de PVC, abatible de eje vertical y horizontalmente indistintamente, practicable al interior, de una o dos hojas.

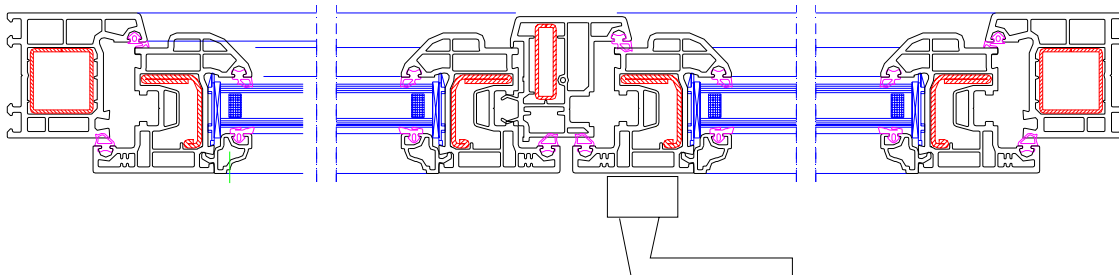
Serie: **ECOVEN PLUS** Modelo: **ECOVEN PLUS**

Fabricante: **INRIALSA PVC, S.A.**

Fábrica: **LARDERO**

Ventanas

SECCIÓN HORIZONTAL DE LA VENTANA



INSTRUCCIONES DE ACRISTALAMIENTO

El acristalamiento se lleva a cabo mediante la Instrucción técnica de trabajo Ficha N^o 11, Rev- 3 del Sistema de Gestión de Calidad y Medio Ambiente de INRIALSA.

INSTRUCCIONES DE MONTAJE

- El montaje en obra y las tolerancias de los huecos se ajustarán en todo momento a las especificaciones de la Norma UNE 85.219 "Ventanas. Colocación en obra".
- Todas las uniones o fijaciones deben soportar los esfuerzos y movimientos que inciden sobre la ventana, con total garantía.
- El montaje en obra consta de los siguientes procesos: fijación de carpintería, aislamiento térmico, aislamiento acústico y rematado.

INSTRUCCIONES DE USO

- Se aconseja evitar el cierre violento de las hojas de ventanas y puertas, y manipular con prudencia los elementos de cierre con el fin de asegurar un funcionamiento suave y cómodo.
- Así mismo, los elementos de carpintería han sido diseñados para resistir las cargas inherentes a su función por lo que no debe aplicarse a éstos otro tipo de cargas.
- Se recomienda la limpieza periódica de los elementos en función de la polución ambiental de la zona donde se encuentra la vivienda. En las zonas de alta polución ambiental, sea esta de origen industrial o de mucho polvo transportado por el viento, se recomienda una limpieza mensual a fin de evitar que el sedimento fino que se deposita en el elemento, cimente dificultando su eliminación.

INSTRUCCIONES DE MANTENIMIENTO

- Para la limpieza de los perfiles que componen el elemento sólo se necesita agua y jabón, como el utilizado para lavar la vajilla, aplicados con un paño.
- Ha de evitarse el uso de productos abrasivos, como detergentes en polvo, estropajos metálicos, etc. que pueden rayar la superficie de los perfiles. En el caso de los cristales, estos deberán limpiarse con los productos y medios de uso habitual para este fin.
- En ningún caso deberán emplearse disolventes que afecten al PVC como acetonas, éter, etc., o productos cáusticos que puedan dañar a los cristales.
- Para el mantenimiento de los herrajes que dan movimiento a la ventana basta con lubricarlos una vez al año a fin de garantizar su conservación. Se deberá aplicar a las partes móviles del herraje algunas gotas de aceite lubricante.
- Las juntas de estanqueidad, es aconsejable frotarlas suavemente una vez con un paño impregnado en lubricante siliconado para juntas, a fin de mantener limpia su superficie y su elasticidad.